

Este producto está protegido por los Estados Unidos federal y / o estatal , incluyendo patentes, marcas y / o leyes de copyright.

ADVERTENCIA! APAGUE LA CORRIENTE DEL FUSIBLE O CIRCUITO

NOTA: El WC 400 control remoto universal está equipado con una función de frecuencia de aprendizaje que tiene 32 combinaciones de códigos para evitar posibles interferencias de otros equipos remotos. La frecuencia de su receptor y el transmisor se han pre ajustado en la fábrica. Le recomendamos cambiar la frecuencia mientras que este instalando su ventilador de techo en lugar de usar la frecuencia inicial fijada por la fábrica. (Fig. 1) Por favor, use una herramienta pequeña para cambiar la configuración.

El "D"(DIMMER) interruptor es para regular la intensidad de la luz usando todos los focos con la excepción de los focos CFL. La " O" (Dimmer OFF) la selección es para que la luz se conecta y desconecta solamente. La Focos CFL que se incluye con este ventilador no es regulable.

Precauciones de Seguridad:

ADVERTENCIA: Desconecte la corriente eléctrica o apague el circuito eléctrico.

- No utilicé con ventiladores de estado sólido.
- Cableado eléctrico debe cumplir con todos los locales y los requisitos del código eléctrico nacional.
- Corriente eléctrica y un ventilador eléctrico deben de ser de 115/120 voltios, 60 hz. Amperaje máxima del motor de ventilador es 1.5 Vatios máximo de luz 190 - incandescente

1. INSTALACION DEL TRANSMISOR DE PARED

Cuidado: conecte esta unidad "en serie únicamente" no conecte los alambres de corriente y neutral del circuito eléctrico a los dos alambres negros del transmisor. Posible daño al transmisor e incendio puede ocurrir.

Paso 1. Remueva la cubierta del interruptor y el interruptor viejo de la caja de distribución de la pared.

Paso 2. Haga las conexiones eléctricas como se muestra en la fig. 4 Si su casa de distribución tiene un alambre a tierra (verde o cobre) conéctelo al alambre del transmisor. Si su caja de distribución no tiene un alambre a tierra, entonces únicamente conecte el alambre a tierra del transmisor a un tornillo de la caja de distribución.

Paso 3. (Fig. 3) cuidadosamente meta las conexiones dentro de la caja de distribución. Asegure el transmisor con los dos tornillos proveídos.

Paso 4. Seleccione la frecuencia deseada en la parte delantera del transmisor.

Paso 5. Regrese la electricidad a la pared.

2. Creando una frecuencia única

Paso: 1. Dentro de los 60 segundos de conectar la electricidad al Receptor. Presione el botón "Stop" del transmisor.

Nota: Después de conectar la electricidad, no oprima cualquier otro botón en el transmisor antes de oprimir el botón "Stop", haciendo eso hará que el procedimiento fracase.

Paso: 2 Sostenga el botón "Stop" más de 3 segundos, una vez que el receptor ha detectado la frecuencia, la luz parpadeará dos veces. Esto indica que el receptor se ha enterado de la frecuencia con que fue previamente seleccionado en el transmisor.

Después de completar los pasos anteriores, usted debe ser capaz de manejar el ventilador de techo y de la luz.

Si el ventilador no está respondiendo al transmisor, por favor, desconecte la corriente al receptor, Y repita los pasos.

3. OPERACION DEL CONTROL TRANSMISOR DE PARED

IMPORTANTE: Este control y motor de corriente directa están diseñados para realizar una prueba de autocalibración. Esta prueba empezará una vez que un nuevo Código se ha establecido, y durará aproximadamente seis minutos.

Su motor DC sin escobillas está equipado con un mando a distancia con funciones automáticas aprendidas. Vuelva a encender el ventilador de techo y pruebe el buen funcionamiento del transmisor como se indica a continuación.

A Botones 1. 2. 3. 4. 5 y 6

Estos seis botones se utilizan para ajustar la velocidad del ventilador:

- 1= velocidad mínima
- 2= velocidad baja
- 3= velocidad media baja
- 4= velocidad media
- 5= velocidad media alta
- 6= velocidad alta

B Interruptor 

Este interruptor selecciona la dirección en que giran las aspas; Hacia adelante para clima caliente, en reversa para clima frío.

C Interruptor 

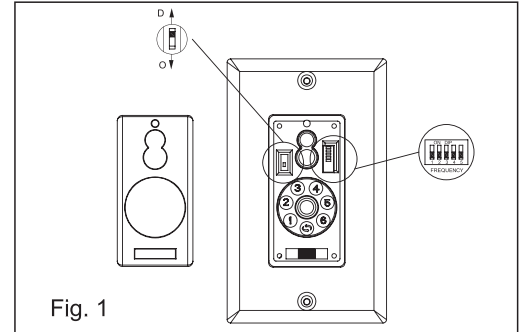


Fig. 1

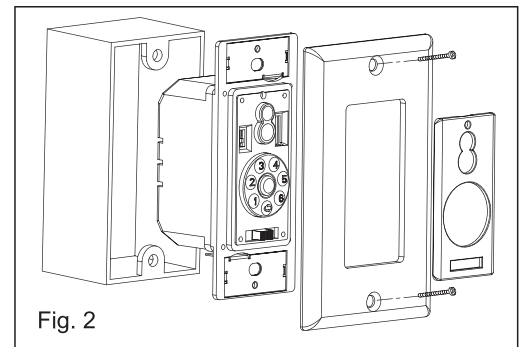


Fig. 2

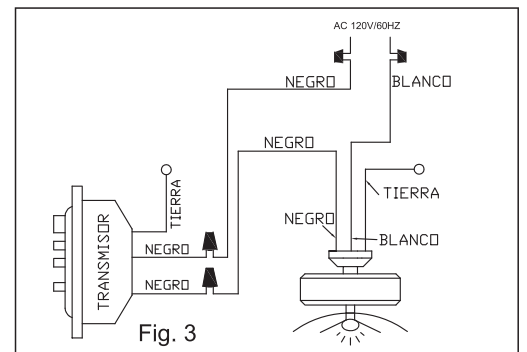


Fig. 3

Este interruptor prende y apaga la corriente del ventilador y la lámpara(s).

D Interruptor

Estos botones encienden la luz o apagan y regulan pulsando y manteniendo pulsado el botón de la luz (si es aplicable con su ventilador) .

Para prender o apagar la lámpara(s) oprima y suelte el interruptor de la lámpara deseada. Para cambiar la intensidad de la luz oprima y sostenga el interruptor.

La luz mantendrá un ciclo continuo entre la luz mas intensa y la luz mas baja mientras el interruptor se mantenga oprimido. La luz se mantendrá a la misma intensidad que la ultima vez que la uso.

NOTA: ESTE VENTILADOR HA SIDO EQUILIBRADA DE PRECISIÓN EN LA FABRICA Y NO SE NECESITA SER EQUILIBRADO DE NUEVO.

AVISO!

Su ventilador de techo y luz de montaje deberían cumplir con los siguientes requisitos:

1. No instale este ventilador con un control de estado sólido de velocidad. Se produce daño permanente al receptor y hace que la función del ventilador fracase.
2. Ventiladores de techo DC no se pueden instalar con un control de velocidad de estado sólido de la pared o la luz tenue.

