



# MOLINO

BY

*minkaAire*<sup>®</sup>  
A Minka Group<sup>®</sup> Co.

*MANUAL DE INSTRUCCIONES CERTIFICADO DE GARANTIA*

©2020 Minka Lighting Inc. El diseño manual y todos los elementos del diseño manual están protegidos por la Ley Federal y / o Estatal de los Estados Unidos, incluyendo Patentes, Marcas registradas y / o leyes de derechos de autor.



La garantía de Minka-Aire® es de un (1) año a partir de la fecha de compra de un distribuidor autorizado de Minka-Aire®. Esta garantía sólo es válida para el comprador original o al usuario contra cualquier defecto de material y mano de obra (focos no incluidos) por (1) año completo. Además, Minka-Aire® garantiza por vida el motor del ventilador de techo únicamente por vida (con exclusión de los controles de la pared y componentes eléctricos), al comprador

original o al usuario.

- \* La garantía queda anulada con el uso de los equipos eléctricos que no son de Minka-Aire®, controles de ejemplo, interruptores de pared o interruptores eléctricos regulador, etc ...
- \* La garantía no es válida una vez que el comprador original o el usuario deja de poseer el ventilador o el ventilador se mueve desde su punto de instalación original.
- \* La garantía es vacía con demandar de cualquier soporte de suspensión (non-Minka Aire o no abanico específico) además del soporte de suspensión suministrado e instalado con este abanico específicamente.

## Información de Servicio de Garantía

Para obtener servicio de garantía durante el período de garantía, el comprador debe devolver el ventilador con el recibo de compra al lugar original de compra. El distribuidor autorizado de Minka-Aire®, a su discreción, puede reparar o reemplazar el ventilador después de verificar la legitimidad de la reclamación de garantía. Reemplazo está sujeto a la disponibilidad del mismo modelo. Si el modelo no está disponible, será sustituido por uno de igual valor. Esta es de una garantía limitada, el comprador original o usuario es responsable por el costo de quitar y reinstalar del producto reparado o reemplazado.

Para obtener el nombre del distribuidor Minka-Aire® autorizado más cercano se llama a Minka-Aire® departamento de atención al cliente al 1-800-307-3267, o póngase en contacto Minka-Aire® a través de [www.minkagroup.net](http://www.minkagroup.net) y selecciones FAQ para responder a cualquier pregunta, o si necesita ayuda adicional, envíe el formulario de preguntas que encontró allí.

Fecha de Compra \_\_\_\_\_ Tienda Donde Lo Compró \_\_\_\_\_ Num. De Modelo F742L Num. De Serie \_\_\_\_\_

LA SEGURIDAD PRIMERO.....	1	INSTALACION DEL KIT DE LUZ.....	9
CONTENIDO DEL PAQUETE.....	2	INSTALACION DEL PANTALLA DE VIDRIO.....	10
COMENZANDO LA INSTALACION.....	3	OPERACION DEL CONTROL REMOTO .....	11
COLGANDO EL VENTILADOR.....	4	DISFRUTA DE TU VENTILADOR DE TECHO INTELIGENTE.....	12
CONEXIONES ELECTRICAS.....	5	MANTENIMIENTO DE SU VENTILADOR.....	13
TERMINANDO LA INSTALACION.....	6	SOLUCION DE PROBLEMAS.....	14
INSTALACION DE LAS ASPAS.....	7	ESPECIFICACIONES.....	15
INSTALACION DEL PLATO DE MONTAJE.....	8		

## **INDICE**



1151 W. Bradford Court, Corona, CA 92882 • Para asistencia al cliente llame al:1-800-307-3267



# 1

## **LA SEGURIDAD PRIMERO**

1. Precaucion; Para reducir el riesgo de una electrocucion, asegurese de desconectar la corriente electrica sacando los fusibles o apagando el circuito central.
2. ¡Sea Cuidadoso!; Lea el manual de instrucciones y la informacion de las reglas de seguridad antes de comenzar la instalacion de su ventilador. Revise bien los diagramas de ensamble proveidos en este manual.
3. Asegurese que todas las conexiones electricas cumplan con los Codigos Electricos Locales y Nacionales. Si usted no esta familiarizado con la instalacion de alambrados electricos, contrate a un electricista calificado o consulte en un manual de como hacerlo usted mismo.
4. Asegurese que el lugar que escoja para la instalacion del ventilador permita que las aspas giren sin obstruccion. Permita un margen de espacio minimo de 7 pies entre el bordo mas bajo de las aspas y el piso y 18 pulgadas entre las puntas de las aspas y la pared.
5. La caja de distribucion y el soporte de la estructura del edificio deben estar firmemente instalados y capaces de soportar el peso en movimiento del ventilador (minimo de 50 libras). La caja de distribucion debe estar aprobada por UL y marcada "Acceptable for Fan Support" no use cajas de distribucion de plastico.
6. Cuidado; Asegure la abrazadera de montaje utilizando los tornillos proveidos con la caja de distribucion y las arandelas proveidas con el ventilador.
7. Si esta montando el ventilador en una viga, asegurese que pueda soportar el peso del ventilador en movimiento (minimo de 50 libras).
8. Despues de colgar el ventilador asegurese una ves mas que todas las partes esten firmemente apretandas.
9. No inserte ningun objeto entre las aspas cuando el ventilador este en operacion.
10. Apague el ventilador y espere hasta pare por completo antes de proceder con la limpieza o mantenimiento.

**ADECUADO PARA USO EN  
LUGARES HUMEDOS O MOJADOS.**

**NOTA:** Las importantes reglas de seguridad e instrucciones que aparecen en este manual no significan el cubrimiento de todas las posibles condiciones y situaciones que se puedan presentar. Se debe entender que el sentido común, precauciones y cuidado son factores que no se pueden incluir en este producto. Estos factores deben de ser suministrados por la(s) persona(s) que instalen, cuiden y operen el ventilador.

**NOTA: ¡LEER Y GUARDE TODAS LAS INSTRUCCIONES!**

## **ADVERTENCIA**

PARA REDUCIR EL RIESGO DE INCENDIO, CHOQUE ELECTRICO U OTRA LESION PERSONAL. MONTE EL VENTILADOR SOLAMENTE EN UNA CAJA DE DISTRIBUCION O SISTEMA DE SOPORTE QUE ESTE APROVADO POR U.L. MARCADO ACEPTABLE PARA SOPORTAR EL PESO DEL VENTILADOR. USE LAS PARTES DE MONTAJE INCLUIDAS CON LA CAJA DE DISTRIBUCION. LA MAYORIA DE CAJAS DE DISTRIBUCION COMUNMETE USADAS PARA LA INSTALACION DE LAMPARAS NO SON ACEPABLE PARA EL SOPORTE DE VENTILADORES Y ES NECESARIO REMPLAZARLAS. CONSULTE CON UN ELECTRICISTA SI TIENE ALGUNA DUDA.

PARA REDUCIR EL RIESGO DE LESION PERSONAL, NO DOBLE LAS ASPAS DURANTE LA INSTALACION, BALANCEO O LIMPIEZA DE LAS ASPAS. NO INTRODUSCA OBJETOS EXTRAÑOS ENTRE LAS ASPAS MIENTRAS EL VENTILADOR ESTE EN OPERACION MONTE DIRECTAMENTE EN LA ESTRUCTURA DEL EDIFICIO.

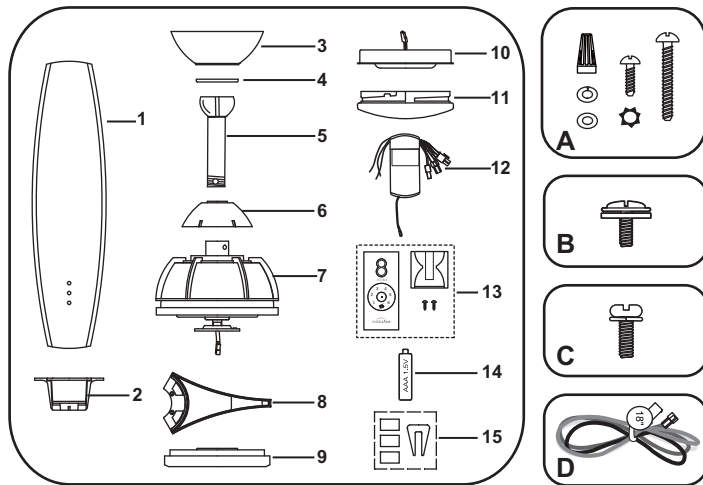
PARA REDUCIR EL RIESGO DE INCENDIO O DESCARGA ELÉCTRICA, ESTE VENTILADOR SÓLO SE PUEDE UTILIZAR AL158-RM346F13001 CONTROL DE VELOCIDAD DE ESTADO SÓLIDO SÓLO CON CONTROL DE REMOTO RC1000.

2

## CONTENIDO DEL PAQUETE

Desempaque su ventilador y verifique el contenido. Usted deberá tener los siguientes artículos:

1. Aspas del Ventilador (3)
  2. Abrazadera de Montaje
  3. Cubierta
  4. Anillo para la cubierta
  5. Tubo de montaje
  6. Cubierta del collarin
  7. Ensamblaje del motor
  8. Abrazaderas de las aspas (3)
  9. Plato de montaje
  10. Kit de luces LED de 20W
  11. Pantalla de vidrio
  12. Receptor
  13. Transmisor con portatransmisores y 2 tornillos de montaje
  14. 1.5V AAA batería (2)
  15. Juego de balanceo
- A. Partes para montaje:  
 Tornillos #10 x 1.5" (2)  
 Tornillos #8 x 3/4" (2)  
 Arandelas de seguridad (2)  
 Arandelas de estrella (2)  
 Conectores de plástico (3),  
 Arandelas (2)
- B. Partes para la instalación de las aspas:  
 3/16" x 10mm Tornillos y arandelas de hule (10)
- C. Partes Para la colocar la Abrazaderas :  
 1/4" x 1/2" Tornillos con arandelas (7)
- D. Cables de extensión de 18" x2 juegos y 24" x4 juegos





## COMENZANDO LA INSTALACION

Herramientas Necesarias: Desarmador de cruz, desarmador plano, cortadoras de alambre y cinta aislante.

### OPCIONES DE MONTAJE

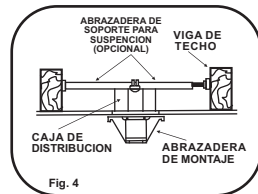
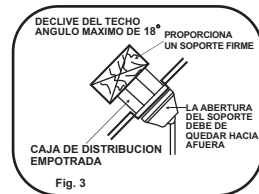
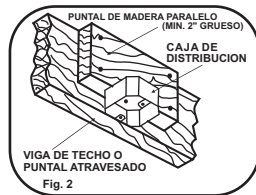
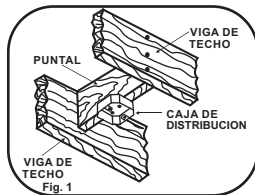
Si no existe una caja de distribucion instalada, siga las siguientes instrucciones. Desconecte la energia electrica apagando los interruptores del circuito o sacando los fusibles.

Asegure la caja de distribucion directamente en la estructura del edificio. Use los soportes y materiales de construccion apropiados. La caja de distribucion y soporte deben de ser capaces de soportar todo el peso en movimiento del ventilador (minimo de 50 libras). Use una caja de metal que este aprobada por UL marcada "Acceptable for Ceiling Fan Support".

No use cajas de distribucion de plastico.

Las figuras 1, 2 y 3 muestran alternativas diferentes para montar la caja de distribucion. **NOTA:** Podria necesitar un tubo de montaje de mayor longitud para obtener el espacio libre apropiado para las aspas, cuando haga la instalacion en un techo con declive. Su distribuidor Minka-Aire tiene a su disposicion tubos de montaje mas largos.

Para colgar su ventilador donde anteriormente habia una lampara pero no hay viga, podria necesitar instalar una abrazadera de soporte como se muestra en la figura 4. (Disponible con su distribuidor Minka-Aire®.)



# 4

## COLGANDO EL VENTILADOR

Advertencia: Todas las partes, equipos y componentes, tales como el soporte de la percha y percha de bolas han sido proveidos para su seguridad y la correcta Instalacion de su nuevo ventilador de techo. El uso de otras partes, equipos o componentes no suministrados por Minka Aire® con el ventilador anulara la Garantia de Minka Aire®.

**RECORDAR:** Apagar la energia electrica en el circuito principal o en la caja de fusibles.

Paso 1. Asegure la abrazadera a la caja de distribucion del techo usando los tornillos incluidos con la caja de distribucion y las arandelas incluidas con el ventilador. (Fig. 5)

Paso 2. Afloje los tornillos fijos de la parte superior de la conexion del ensamblaje del motor y quite la chaveta de seguridad y la chaveta. (Fig. 6)

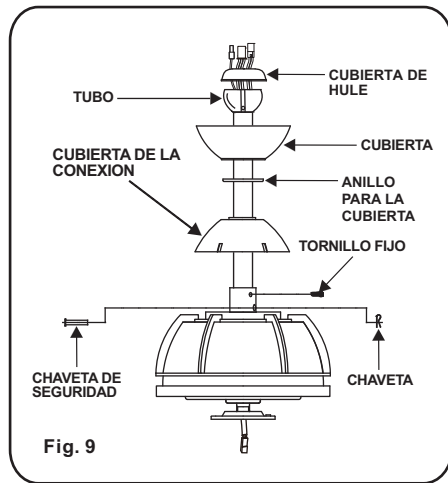
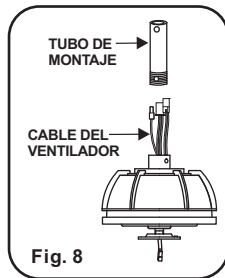
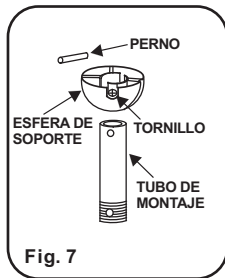
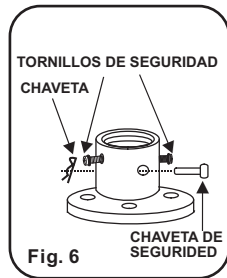
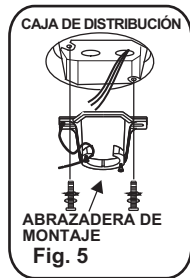
Paso 3. Afloje el tornillo fijo de la esfera de soporte y saque el perno y la esfera de soporte del tubo de montaje. (Fig. 7)

Paso 4. Meta cuidadosamente los alambres del ventilador hacia arriba a traves del tubo de montaje. Atornille el tubo de montaje sobre el collarin hasta que los agujeros del tubo de montaje y el collarin queden alineados. Re-instale la chaveta y la chaveta de seguridad. Apriete bien los tornillos. (Fig. 8)

**NOTA:** Este ventilador viene con una varilla de 6. Además, se le ha proporcionado un arnés de cables que puede conectar al cableado del ventilador en caso de que necesite utilizar una varilla más larga Consulte el manual del usuario incluido con el paquete del cable de extensión.

Paso 5. Delize la cubierta del collarin sobre el tubo de montaje seguida por la cubierta y la esfera de soporte. Instale el perno y apriete el tornillo fijo de la esfera de soporte. Coloque la cubierta de hule sobre la esfera de colgaje, (Fig. 9)

Paso 6. Levante el ensamblaje del motor y coloque la esfera de soporte dentro de la abrazadera de montaje, gire el ensamblaje del motor hasta que la ranura de la esfera de soporte sienta sobre estria de la abrazadera de montaje. (Fig. 10)



# 5

## CONEXIONES ELECTRICAS

**RECORDAR:** Apagar la energia electrica en el circuito principal o en la caja de fusibles.

**NOTE:** The Aire Control® System is equipped with a learning frequency function which has 1024 code combinations to prevent potential interference from other remote units. The frequency on your Receiver and Transmitter units have been preset at the factory. (Fig. 11) No frequency change is necessary, should you desire to install another fan within the same home or area with a separate frequency code please see the "frequency interference" troubleshooting section of this instruction manual to learn how to change the frequency.

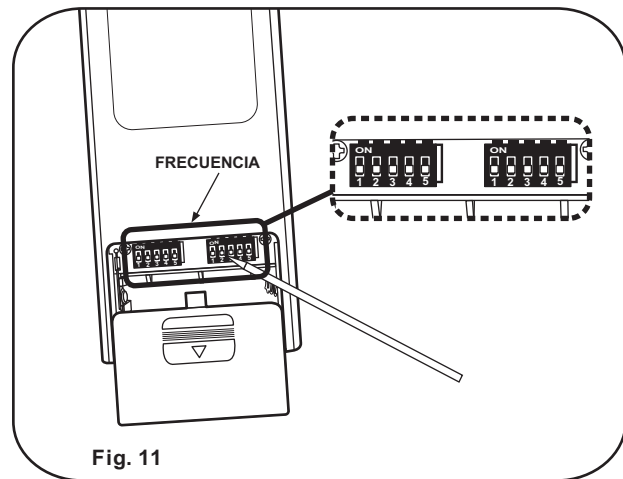


Fig. 11

Paso 1. Instale el receptor en la abrazadera de montaje, el lado plano debe quedar hacia arriba. (Fig. 12)

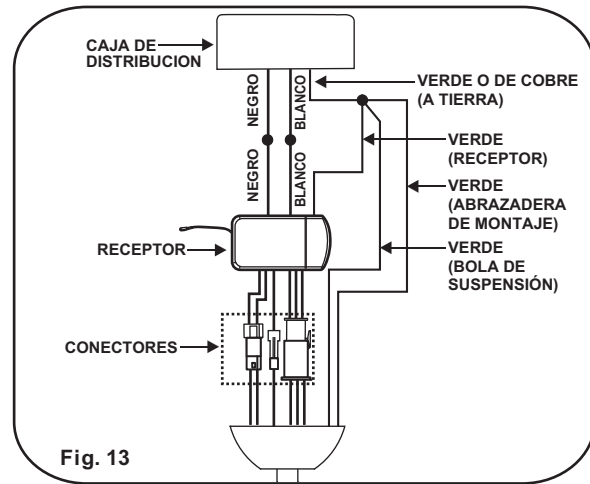
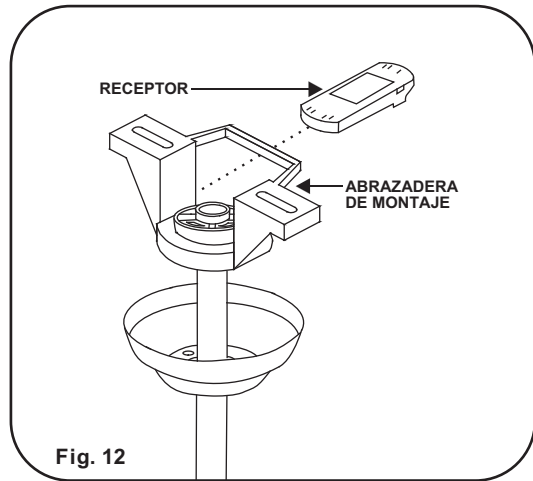
Paso 2. Conexiones eléctricas del motor al receptor: asegúrese de unir los conectores de 2-PIN y 4-PIN y el conector del cable sensor, el enchufe macho del receptor y el enchufe hembra del ventilador. (Fig. 13)

Paso 3. Haga las conexiones de la caja de distribución a el Receptor de la manera siguiente; Conecte el Alambre blanco (neutral) de la caja de distribución al alambre blanco marcado "AC in N" del receptor. Conecte el Alambre Negro (corriente) de la caja de distribución al alambre Negro marcado "AC in L" del Receptor. Asegure las conexiones con los conectores de plástico proveidos. (Fig. 13)

Paso 4. Si su caja de distribución tiene un alambre a tierra (verde o cobre) conéctelo a los alambres a tierra (verdes) de la Esfera de Soporte, la Abrazadera de Montaje y la Receptor. Si su caja de distribución no tiene un alambre a tierra, entonces únicamente conecte los dos alambres a tierra de la Esfera de Soporte, la Abrazadera de Montaje y la Receptor. Asegure la conexión con un conector de plástico proveido. (Fig. 12)

Después de terminar las conexiones del alambrado, revise que no haya hebras de alambre sueltas. Como una precaución más, sugerimos que asegure los conectores de plástico a los alambres usando cinta aislante eléctrica.

**NOTA:** La distancia máxima para una recepción apropiada entre el receptor del ventilador y el transmisor son 40 pies. Asegúrese que su ventilador sea instalado no más de 40 pies en distancia del transmisor.



## TERMINANDO LA INSTALACION

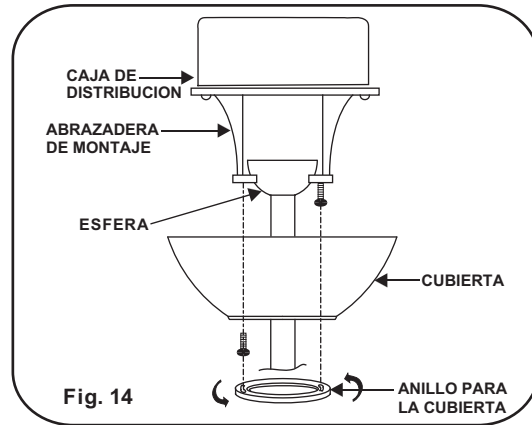
6

Paso 1. Quite 1 de los 2 tornillos de la parte inferior del soporte de suspensión y afloje el otro una media vuelta de la cabeza del tornillo.

Paso 2. Deslice la cubierta hacia el soporte para colgar y colocar el ojo de la cerradura en la copa sobre el tornillo en el soporte colgante, de vuelta a la cubierta hasta que encaje en su lugar en la parte más estrecha de los agujeros. (Fig. 14)

Paso 3. Alinee el agujero circular de la cubierta con el otro orificio en el soporte colgante, asegure apretando los dos tornillos de fijación.

NOTA: Ajuste los 2 tornillos de la cubierta según sea necesario para que la cubierta y el anillo de la cubierta queden ajustados.



# 7

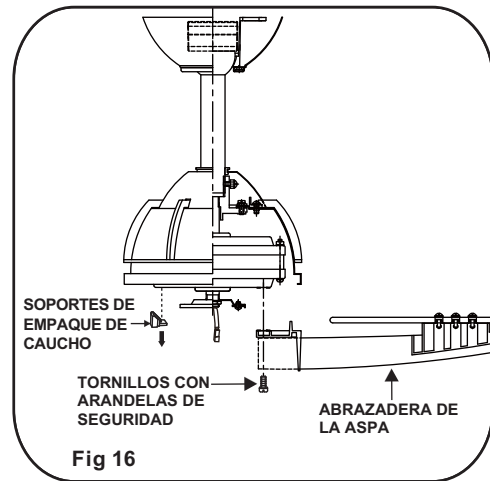
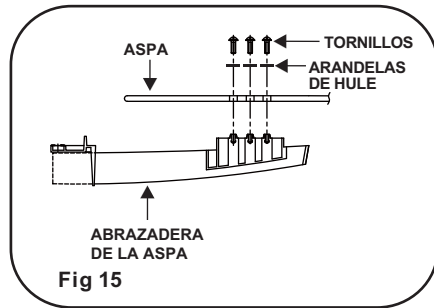
## INSTALACION DE LAS ASPAS

LA SIGUIENTE OPERACION SE DEBE HACER UNTES DE INSTALAR EL JUEGO DE LUZ.

Retire los 6 soportes de empaque de caucho del conjunto del motor del ventilador y deséchelos antes de colocar los brazos de las aspas. (Fig. 16)

Paso 1. Monte la Aspa a la abrazadera de la Aspa usando los tornillos y arandelas de hule proveidos. Apriete los tornillos firmemente. Repita esta operacion con las otras Aspas .(Fig. 15)

Paso 2. Haga girar el motor hasta que los agujeros de los tornillos del motor queden alineados con los agujeros de la abrazadera de la aspa y asegure con los tornillos con arandelas de seguridad adecuados. Repita el proceso con las otras abrazaderas. (Fig. 16)

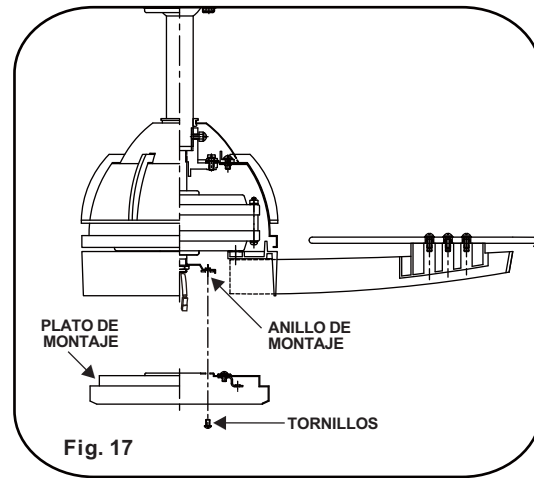




## ***INSTALACION DEL PLATO DE MONTAJE***

Paso 1. Quite 1 de los 3 tornillos del anillo de montaje y afloje los otros 2 tornillos. (No los quite)

Paso 2. Coloque los agujeros del plato de montaje en los 2 tornillos previamente aflojados del anillo de montaje, gire el plato de montaje hasta que quede fijo en su lugar en la parte angosta de los agujeros. Asegurela apretando los 2 tornillos aflojados y tambien el que quito anteriormente. (Fig. 17)



# 9

## INSTALACION DEL KIT DE LUCES LED

**RECORDAR:** Before starting installation, make sure power is turned off at the circuit breaker.

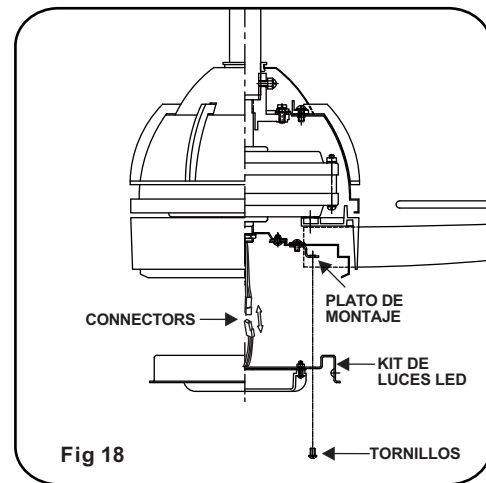
**PRECAUCIÓN:** la fuente de luz está diseñada para esta aplicación específica y puede sobrecalentarse si es atendida por personal no capacitado. Si se requiere algún servicio, el producto debe devolverse a un centro de servicio autorizado para su examen o reparación.

Paso 1. Quite 1 de los 3 tornillos del plato de montaje y afloje los otros 2 tornillos. (No los quite)

Paso 2. Mientras sostienes el kit de luces LED debajo del ensamblaje del motor del ventilador, cómo hacer las 2 pines conexiones de enchufe polarizado (Fig. 18):

- Blanco con blanco    - Azul con azul

Paso 3. Coloque los agujeros del plato de lámpara en los 2 tornillos previamente aflojados del plato de montaje, gire el plato de lámpara hasta que quede fijo en su lugar en la parte angosta de los agujeros. Asegúrela apretando los 2 tornillos aflojados y también el que quitó anteriormente. (Fig. 18)



## *INSTALACION DEL PANTALLA DE VIDRIO*

**RECORDAR:** Before starting installation, make sure power is turned off at the circuit breaker.

Coloque la pantalla de vidrio contra el plato de la luz y girelo en sentido de las manecillas del reloj hasta que quede firme y seguro. **NO LA APRIETE DEMASIADO.** (Fig. 19)

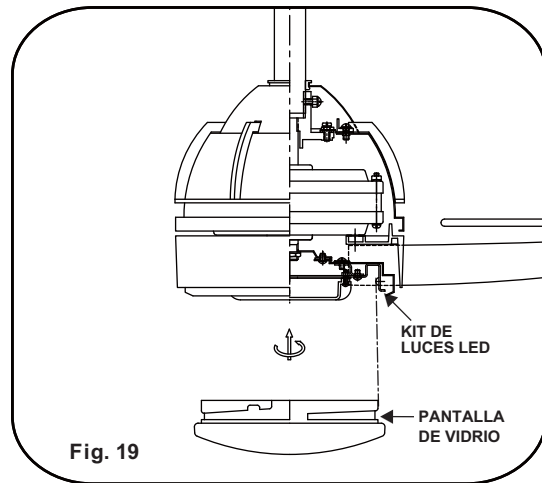


Fig. 19

## OPERACION DEL CONTROL REMOTO

Control Remoto Unicamente: Instale dos baterías AAA de 1.5 voltios (incluida). Para prevenir dano al Control Remoto remueva la bateria si no lo piensa usar por un largo periodo de tiempo.

**IMPORTANTE: Este control remoto y motor de corriente directa están diseñados para realizar una prueba de autocalibracion. Esta prueba empezara una vez que un nuevo Código se ha establecido, y durará aproximadamente uno minutos.**

Su motor DC sin escobillas está equipado con un mando a distancia con funciones automáticas aprendidas. Vuelva a encender el ventilador de techo y pruebe el buen funcionamiento del transmisor como se indica a continuación:

A. Botones 1, 2, 3, 4, 5 y 6:

Estos seis botones se utilizan para ajustar la velocidad del ventilador:

- 1 = velocidad mínima
- 2 = velocidad baja
- 3 = velocidad media baja
- 4 = velocidad media
- 5 = velocidad media alta
- 6 = velocidad alta

A. Interruptor :




Este interruptor selecciona la dirección en que giran las aspas; Hacia adelante para clima calido, en reversa para clima frio.

B. Interruptor :

Este interruptor apaga la corriente del ventilador.

C. Interruptor :

Estos interruptores prenden, apagan y controlan la intensidad de la luz. Las siguientes instrucciones aplican para ventiladores que ofrecen una lámpara inferior

(interruptor ) y tambien para ventiladors que ofrecen una lámpara Inferior (interruptores ) y una lámpara Superior (interruptores ) que son controladas independientemente;

Para prender o apagar la lámpara(s) oprima y suelte el interruptor de la lámpara deseada. Para cambiar la intensidad de la luz oprima y sostenga el interruptor. La luz mantendra un ciclo continuo entre la luz mas intensa y la luz mas baja mientras el interruptor se mantenga oprimido. La luz se mantendra a la misma intensidad que la ultima ves que la uso.

**NOTA:** La función de aprendizaje automático sólo es dentro de los 60 segundos al encender la corriente eléctrica al ventilador .

1. Seleccione la frecuencia deseada en la parte posterior del transmisor.

2. Dentro de los 60 segundos después de encender la alimentación de CA, presione y mantenga el botón "■ (Apagado)" para ingresar a la función de aprendizaje. Después de que el ventilador detecta la frecuencia del control remoto, la luz indicadora en el ventilador parpadeará y las aspas del ventilador comenzarán a girar.

**NOTA:** Durante la prueba de autocalibración , el control remoto no funcionará.

**NOTA:** La función de la frecuencia de aprendizaje y prueba de autocalibración se continuará a estar and la memoria del ventilador incluso cuando la corriente se apague al ventilador. Si la frecuencia es cambiada la prueba de autocalibración se producirá otra vez.

1. Posición de bloqueo: El motor DC tiene una función de seguridad incorporada contra obstrucción durante el uso. El motor será bloqueado y la corriente desconectada tras 30 segundos de interrupción. Quite el obstáculo antes de volver a poner en marcha.

2. Protección contra más de 80W: Cuando el receptor detecta que el consumo de energía del motor es

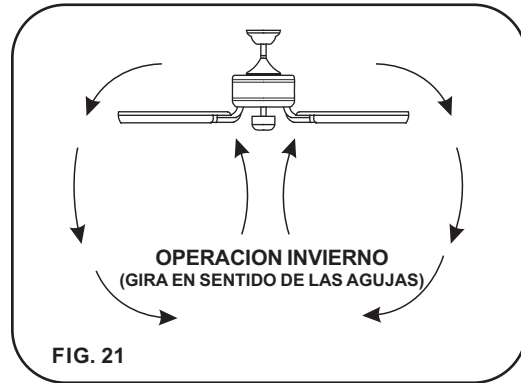
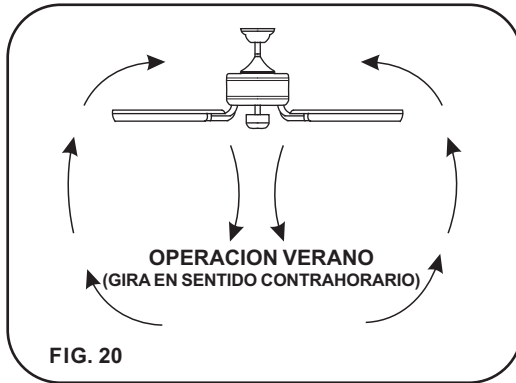
de más de 80W, la alimentación del receptor se detiene y deja de funcionar inmediatamente. Vuelva a encender el receptor tras 5 segundos.

Los ajustes de velocidad o dirección de las aspas en clima calido o frio dependen de factores como el tamaño del cuarto, la altura del techo y la cantidad de ventiladores.

**NOTA:** para cambiar la dirección de rotación de las aspas el ventilador debe estar prendido.

**Clima Caliente:** Una corriente de aire descendiente crea un efecto refrescante como se muestra en la Fig. 20. esto permite ajustar el aire acondicionado a un a temperatura mas alta sin que esto afecte su bienestar.

**Clima Frio:** Una corriente de aire ascendiente empuja el aire caliente del area del techo como se muestra en la Fig. 21 esto permite ajustar la calefaccion a una temperature mas baja sin que esto afecte su bienestar.



## *DISFRUTA DE TU VENTILADOR DE TECHO INTELIGENTE*

**NOTA:** Antes de pasar a aprender su nuevo ventilador de techo inteligente, asegúrese de probar todas las funciones de su ventilador utilizando primero su control remoto.

Para disfrutar de todo el potencial de su nuevo ventilador. Tendrá que descargar el app BOND HOME. Disponible en Google y Apple Play Store.

Puede usar el código QR que se muestra en (Fig. 22) para descargar la aplicación, o puede descargar la aplicación visitando [https://bondhome\\_io/app](https://bondhome_io/app) y siga las indicaciones.

**NOTA:** Consulte nuestra "sección de Solución de problemas" para obtener información adicional sobre su ventilador de techo inteligente.



Escanear código QR

FIG. 22

## MANTENIMIENTO DE SU VENTILADOR

Las siguientes son sugerencias que le ayudaran en emantenimiento de su ventilador.

1. Debido al movimiento natural del ventilador, es possible que algunas de las conexiones se aflojen o suelten. Revise las conexiones que sostienen el ventilador, las abrazaderas y aspas por lo menos dos veces al año. Asegurese que todas las conexiones siempre esten firmes y apretadas. (No es necesario bajar el ventilador del techo).
2. Limpie periodicamente su ventilador para que mantenga su apariencia de nuevo durante muchos años. **CUIDADO:** muchos productos de limpieza comunmente usados en la casa contienen quimicas que podrian dañar el terminado de su ventilador. Use un trapo suave que no deje pelusa y agua jabonosa.
3. Si su ventilador incluye aspas enchapadas de madera natural, puede aplicar una capa ligera de lustra muebles para proteccion y para aumentar la belleza. Cubra las rayaduras pequenas con una ligera aplicacion de pasta para zapatos.

4. Use solamente un cepillo suave o un trapo que no suelte pelusa para evitar que se dañe el terminado. El enchapado esta sellado con barniz para minimizar decoloracion, manchas o perdida de brillo.

5. No necesita aceitar su ventilador. El motor tiene baleros con lubricacion permanente.

6. Si su ventilador incluye pantallas de vidrio, limpielas usando agua tibia jabonosa y un trapo suave o una esponja. **NO SUMERJA EL VIDRIO EN AGUA CALIENTE, NO PONGA EL VIDRIO EN LA LAVADORA AUTOMATICA PARA LAVAR PLATOS.**

**ADVERTENCIA**  
**ASEGURESE QUE LA ENERGIA ELECTRICA ESTE**  
**APAGADA ANTES DE INTENTAR HACER**  
**QUALQUIER REPARACION. REFIERACE A LA**  
**SECCION " CONEXIONES ELECTRICAS".**



## SOLUCION DE PROBLEMAS

### PROBLEMA

El ventilador no arranca

### SOLUCIÓN

- Revise que el interruptor de la pared este prendido.
- Revise los interruptores o los fusibles.
- **RECUERDE:** Apagar la energía eléctrica. Las aspas deben de estar instaladas.
- Quite la cubierta y revise las conexiones eléctricas.
- Revise las conexiones del Transmisor de pared si esta incluido con su ventilador.
- **NOTA:** La distancia máxima para una recepción apropiada entre el receptor del ventilador y el transmisor son 40 pies. Asegurese que su ventilador sea instalado no más de pies de distancia del transmisor.

### PROBLEMA

El ventilador hace mucho ruido

### SOLUCIÓN

- Permita un "periodo de gracia" de 24 horas. La mayoría de los ruidos asociados con un ventilador nuevo desaparecen durante este periodo.
- Revise que todos los tornillos del ensamblaje del motor estén apretados.
- Asegurese que la caja de distribución este firme y bien asegurada a la estructura del edificio. Si es necesario use los tornillos para madera incluidos para asegurar más aun la caja de distribución.
- Asegurese que la abrazadera de montaje este firme y bien asegurada a la caja de distribución.

#### PROBLEMA

El ventilador tambalea

#### SOLUCIÓN

- **NOTA:** Todos los juegos de aspas estan agrupados por peso. Debido a que las aspas hechas de madera o plastico varian en densidad, puede que el ventilador tiemble aunque las aspas tengan el mismo peso.
- Asegurese que la caja de distribucion este firme y bien asegurada a la estructura del edificio. Si es necesario use los tornillos para madera incluidos para asegurar mas aun la caja de distribucion.
- Asegurese que la abrazadera de montaje este firme y bien asegurada a la caja de distribucion.

#### PROBLEMA

El ventilador o lampara se prenden repentinamente

#### SOLUCIÓN

- Esto es causado por interferencia, por favor, consulte la sección "Hay interferencia de las frecuencias" de medidas para cambiar la frecuencia.

## PROBLEMA

Hay Interferencia de las frecuencias

## SOLUCIÓN

1. Apague la energía a su ventilador de techo
2. Utilice una herramienta pequeña para cambiar la frecuencia en el sistema de control
3. Restablezca poder a la unidad  
**NOTA:** Después de conectar la corriente, no oprima cualquier otro botón en el control antes de oprimir el botón "Stop", haciendo eso hará que el procedimiento fracase.
4. Dentro de los 60 segundos de girar el ventilador de alimentación de CA ON. Pulse el transmisor de la Botón "Stop" y mantenga el botón "Stop" de 10 segundos, El receptor
5. Once ha detectado la frecuencia establecida, en la luz de tu ventilador si es aplicable a parpadear dos veces. (no hay ninguna indicación de si el ventilador no está equipado con una luz)
6. El receptor ha aprender la frecuencia que ha sido seleccionado en el transmisor Después de completar los pasos anteriores, debe ser capaz de funcionar el ventilador de techo y la luz. Si el ventilador no está respondiendo al transmisor, por favor, a su vez el poder hacia el receptor, y repetir el proceso.

15

## ESPECIFICACIONES

Estas son medidas típicas. Su ventilador puede variar. Estas medidas no incluyen el amperaje o vatios que consumen la lámpara(s)

Tamaño del ventilador	Velocidad	Voltios	Amperios	Vatios	RPM	N.W.	G.W.	C.F.
65"	Baja	120	0.10	4.97	49	8.4	9.6	1.913
	Alto	120	0.60	45.1	131	kgs	kgs	

## INFORMACIÓN DE DESEMPEÑO Y ENERGÍA

# ENERGYGUIDE

(GUÍA DE ENERGÍA)

Costo estimado  
de energía anual

**\$8**

\$3 | | | \$34

Alcance de costo para modelos similares (48cm – 211cm)

- Basado en 12 centavos kilovatio/hora y 6.4 horas de uso por día
- Su costo depende del alcance y uso
- Uso de energía: 30 vatios

Flujo de aire  
**5,106**

Pie cúbico por minuto

- Cuanto mayor sea el flujo de aire, más aire moverá el ventilador
- Rendimiento de flujo de aire: 173 pies cúbicos por vatios/minuto

Todos los estimados son basados en uso normal, excluyendo las luces [ftc.gov/energy](http://ftc.gov/energy)

Velocidad del Ventilador	Flujo de Aire (CFM)*	Consumo de Energía (Watts)	Eficiencia de Flujo de Aire (CFM/Watt)
Baja	2772	4.97	558
Alto	7166	45.1	159

El flujo de aire de un ventilador de techo se mide en pies cúbicos por minuto (CFM). El consumo de energía se mide en vatios. Para un máximo ahorro de energía:

- Elige un ventilador con alta eficiencia de flujo de aire (CFM/vatio).
- Utiliza bombillas con calificación ENERGY STAR® en el ventilador.
- Apaga tu ventilador cuando dejes la habitación.

\* Medido de acuerdo al método de prueba de aprobado por DOE.

Para mas infomacion sobre  
su Ventilador de Minka Aire® escriba:

**minkaAire**  
A Minka Group® Co.

1151 W. Bradford Court, Corona, CA 92882

Para asistencia al cliente llame al: 1-800-307-3267