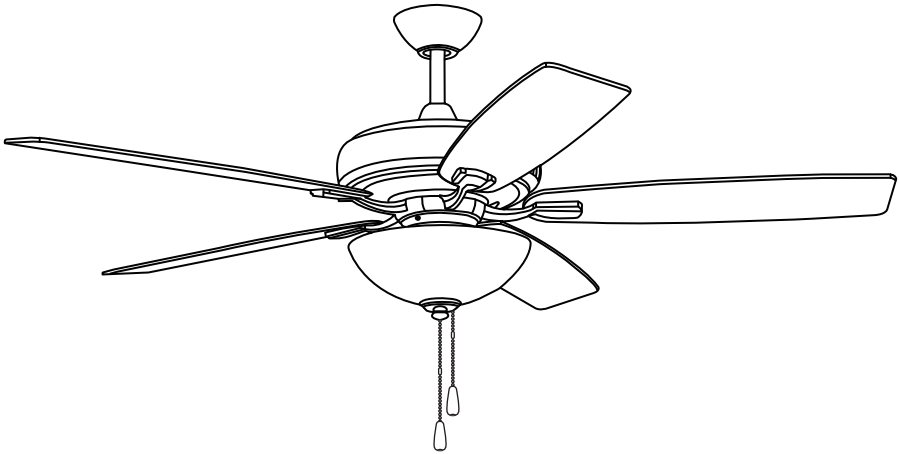


**minkaAire**<sup>®</sup>  
A Minka Group<sup>®</sup> Co.

Modelo Núm. F552L

## **CONTRACTOR** SERIES



# WATT II

---



**TACTICAL TO  
PRACTICAL**

MANUAL DE INSTRUCCIONES CERTIFICADO DE GARANTIA

Este producto esta protegido por la Federal de los Estados Unidos y/o del Estado de Derecho, incluyendo patentes, marcas y/o leyes de derecho de autor.

©2024 Minka Lighting, LLC. El diseño manual y todos los elementos del diseño manual están protegidos por la Ley Federal y / o Estatal de los Estados Unidos, incluyendo Patentes.Marcas registradas y / o leyes de derechos de autor.



La garantía de Minka-Aire® es de tres (3) años a partir de la fecha de compra de un distribuidor autorizado de Minka-Aire®. Esta garantía sólo es válida para el comprador original o al usuario contra cualquier defecto de material y mano de obra (focos no incluidos) por (3) años completo. Además, Minka-Aire® garantiza por vida el motor del ventilador de techo únicamente por vida (con exclusión de los controles de la pared y componentes eléctricos), al comprador original o al usuario.

- \* La garantía queda anulada con el uso de los equipos eléctricos que no son de Minka-Aire®, controles de ejemplo, interruptores de pared o interruptores eléctricos regulador, etc ...
- \* La garantía no es válida una vez que el comprador original o el usuario deja de poseer el ventilador o el ventilador se mueve desde su punto de instalación original.
- \* La garantía es vacía con demandar de cualquier soporte de suspensión (non-Minka Aire o no abanico específico) además del soporte de suspensión suministrado e instalado con este abanico específicamente.

## Información de Servicio de Garantía

Para obtener servicio de garantía durante el periodo de garantía, el comprador debe devolver el ventilador con el recibo de compra al lugar original de compra. El distribuidor autorizado de Minka-Aire®, a su discreción, puede reparar o reemplazar el ventilador después de verificar la legitimidad de la reclamación de garantía. Reemplazo está sujeto a la disponibilidad del mismo modelo. Si el modelo no está disponible, será sustituido por uno de igual valor. Esta es de una garantía limitada, el comprador original o usuario es responsable por el costo de quitar y reinstalar del producto reparado o reemplazado.

Para obtener el nombre del distribuidor Minka-Aire® autorizado más cercano se llama a Minka-Aire® departamento de atención al cliente al 1-800-307-3267, o póngase en contacto Minka-Aire® a través de [www.minkagroup.net](http://www.minkagroup.net) y selecciones FAQ para responder a cualquier pregunta, o si necesita ayuda adicional, envíe el formulario de preguntas que encontró allí.

Fecha de Compra \_\_\_\_\_

Tienda Donde Lo Compró \_\_\_\_\_

Num. De Modelo \_\_\_\_\_ F552L \_\_\_\_\_

Num. De Serie \_\_\_\_\_

# INDICE

LA SEGURIDAD PRIMERO.....	1
CONTENIDO DEL PAQUETE.....	2
COMENZANDO LA INSTALACION.....	3
COLGANDO EL VENTILADOR .....	4
LAS CONEXIONES ELECTRICAS.....	6
TERMINANDO LA INSTALACION.....	8
INSTALACION DE LAS ASPAS.....	9
INSTALACION DEL PLATO DE LA MONTAJE.....	9
INSTALACION DEL KIT DE LUCES.....	10
INSTALACION DEL LOS FOCOS Y DIFUSOR DE VIDRIO.....	11
OPERANDO EL VENTILADOR.....	12
MANTENIMIENTO DE SU VENTILADOR.....	13
SOLUCION DE PROBLEMAS.....	14
ESPECIFICACIONES.....	15



1151 W. Bradford Court, Corona, CA 92882

Para asistencia al cliente llame al:1-800-307-3267



# LA SEGURIDAD PRIMERO

1. Precaucion: Para reducir el riesgo de una electrocucion, asegurese de desconectar la corriente electrica sacando los fusibles o apagando el circuito central.
2. ¡Sea Cuidadoso!; Lea el manual de instrucciones y la informacion de las reglas de seguridad antes de comenzar la instalacion de su ventilador. Revise bien los diagramas de ensamble proveidos en este manual.
3. Asegurese que todas las conexiones electricas cumplan con los Codigos Electricos Locales y Nacionales. Si usted no esta familiarizado con la instalacion de alambrados electricos, contrate a un electricista calificado o consulte en un manual de como hacerlo usted mismo.
4. Asegurese que el lugar que escoja para la instalacion del ventilador permita que las aspas giren sin obstruccion. Permita un margen de espacio minimo de 7 pies entre el bordo mas bajo de las aspas y el piso y 18 pulgadas entre las puntas de las aspas y la pared.
5. La caja de distribucion y el soporte de la estructura del edificio deben estar firmemente instalados y capaces de soportar el peso en movimiento del ventilador (minimo de 50 libras). La caja de distribucion debe estar aprobada por UL y marcada "Acceptable for Fan Support" no use cajas de distribucion de plastico.
6. Cuidado; Asegure la abrazadera de montaje utilizando los tornillos proveidos con la caja de distribucion y las arandelas proveidas con el ventilador.
7. Si esta montando el ventilador en una viga, asegurese que pueda soportar el peso del ventilador en movimiento (minimo de 50 libras).
8. Despues de colgar el ventilador asegurese una ves mas que todas las partes esten firmemente apretandas.
9. No inserte ningun objeto entre las aspas cuando el ventilador este en operacion.
10. Apague el ventilador y espere hasta pare por completo antes de proceder con la limpieza o mantenimiento.

**NOTA:** Las importantes reglas de seguridad e instrucciones que aparecen en este manual no significan el cubrimiento de todas las posibles condiciones y situaciones que se puedan presentar. Se debe entender que el sentido comun, precauciones y cuidado son factores que no se pueden incluir en este producto. Estos factores deben de ser suministrados por la(s) persona(s) que instalen, cuiden y operen el ventilador.

**NOTA: ¡LEER Y GUARDE TODAS LAS INSTRUCCIONES!**

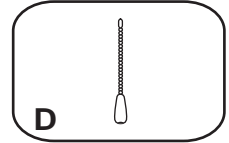
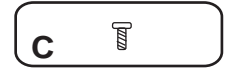
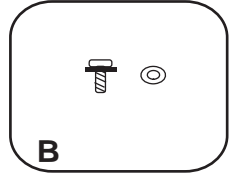
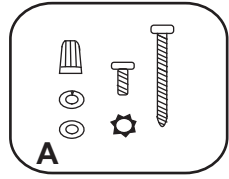
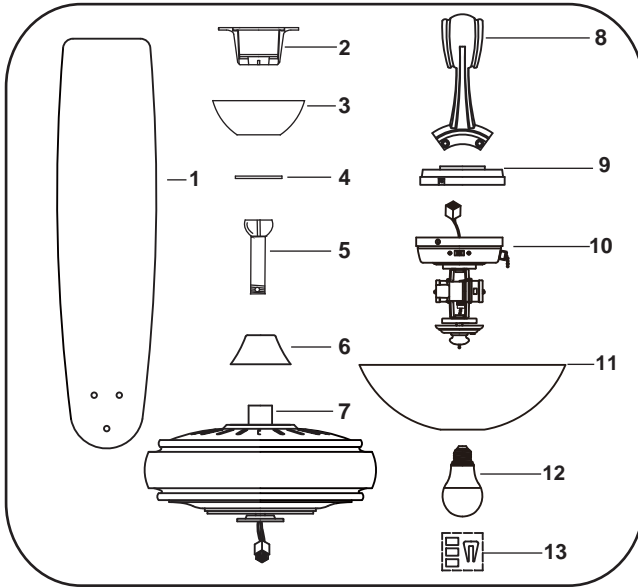
## ADVERTENCIA

PARA REDUCIR EL RIESGO DE INCENDIO, CHOQUE ELECTRICO U OTRA LESION PERSONAL. MONTE EL VENTILADOR SOLAMENTE EN UNA CAJA DE DISTRIBUCION O SISTEMA DE SOPORTE QUE ESTE APROVADO POR U.I. MARCADO ACEPTABLE PARA SOPORTAR EL PESO DEL VENTILADOR. USE LAS PARTES DE MONTAJE INCLUIDAS CON LA CAJA DE DISTRIBUCION. LA MAYORIA DE CAJAS DE DISTRIBUCION COMUNMETE USADAS PARA LA INSTALACION DE LAMPARAS NO SON ACEPABLE PARA EL SOPORTE DE VENTILADORES Y ES NECESARIO REMPLAZARLAS. CONSULTE CON UN ELECTRICISTA SI TIENE ALGUNA DUDA.

PARA REDUCIR EL RIESGO DE LESION PERSONAL, NO DOBLE LAS ASPAS DURANTE LA INSTALACION, BALANCEO O LIMPIEZA DE LAS ASPAS. NO INTRODUSCA OBJETOS EXTRAÑOS ENTRE LAS ASPAS MIENTRAS EL VENTILADOR ESTE EN OPERACION MONTE DIRECTAMENTE EN LA ESTRUCTURA DEL EDIFICIO.

# CONTENIDO DEL PAQUETE

Desempaque su ventilador y verifique el contenido. Usted debera tener los siguientes articulos:



1. Aspas del ventilador (5)
2. Abrazadera de montaje
3. Cubierta
4. Anillo para la cubierta
5. Tubo de ensamblaje
6. Cubierta del collarin
7. Motor del ventilador
8. Abrazaderas de las aspas (5)
9. Plato de montaje
10. Kit de luces
11. Difusor de vidrio
12. Bombillas LED 9W (2)
13. Juego de balanceo

- A. Partes para montaje:
- Tornillos #10 x 1.5" (2)
  - Tornillos #8 x 3/4" (2)
  - Arandelas de seguridad (2)
  - Arandelas de estrella (2)
  - Conectores de plastico (3)
  - Arandelas (2)
- B. Partes para la instalacion de las aspas:
- 3/16" x 7.5mm Tornillos con arandelas (16)
  - Arandelas (16)
- C. Partes para instalacion de las abrazaderas:
- 1/4" x 1/2" mm Tornillos con arandelas de seguridad (11)
- D. Tiradors (2)

# COMENZANDO LA INSTALACION

Herramientas Necesarias: Desarmador de cruz, desarmador plano, cortadoras de alambre y cinta aislante.

## OPCIONES DE MONTAJE

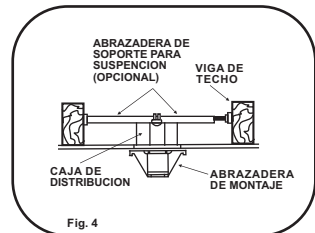
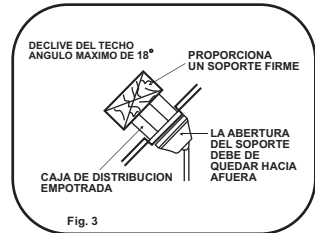
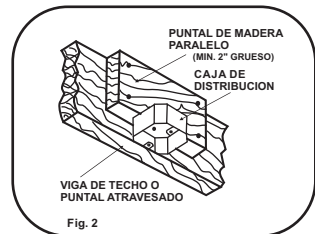
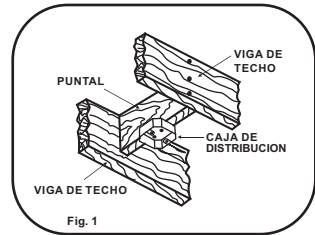
Si no existe una caja de distribucion instalada, siga las siguientes instrucciones. Desconecte la energia electrica apagando los interruptores del circuito o sacando los fusibles.

Asegure la caja de distribucion directamente en la estructura del edificio. Use los soportes y materiales de construccion apropiados. La caja de distribucion y soporte deben de ser capaces de soportar todo el peso en movimiento del ventilador (minimo de 50 libras). Use una caja de metal que este aprobada por UL marcada "Acceptable for Ceiling Fan Support".

No use cajas de distribucion de plastico.

Las figuras 1, 2 y 3 muestran alternativas diferentes para montar la caja de distribucion. **NOTA:** Podria necesitar un tubo de montaje de mayor longitud para obtener el espacio libre apropiado para las aspas, cuando haga la instalacion en un techo con declive. Su distribuidor Minka-Aire® tiene a su disposicion tubos de montaje mas largos.

Para colgar su ventilador donde anteriormente habia una lampara pero no hay viga, podria necesitar instalar una abrazadera de soporte como se muestra en la figura 4 (Disponibile con su distribuidor Minka-Aire®).

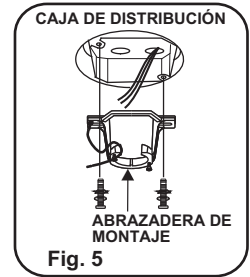


# COLGANDO EL VENTILADOR

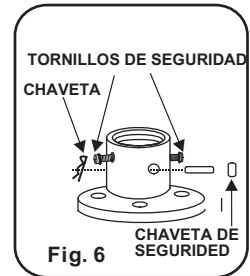
Advertencia: Todas las partes, equipos y componentes, tales como el soporte de la percha y percha de bolas han sido proveídos para su seguridad y la correcta Instalación de su nuevo ventilador de techo. El uso de otras partes, equipos o componentes no suministrados por Minka Aire® con el ventilador anulara la Garantía de Minka Aire®.

RECORDAR: Apagar la energía eléctrica en el circuito principal o en la caja de fusibles.

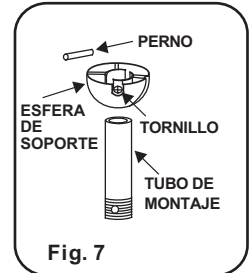
Paso 1. Asegure la abrazadera de montaje a la caja de distribución del techo usando los tornillos incluidos con la caja de distribución y las arandelas incluidas con el ventilador. (Fig. 5)



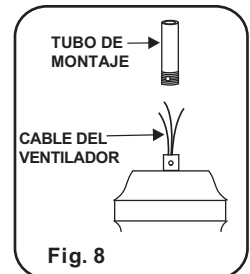
Paso 2. Afloje los tornillos fijos de la parte superior de la conexión del ensamblaje del motor y quite la chaveta de seguridad y la chaveta. (Fig. 6)



Paso 3. Afloje el tornillo fijo de la esfera de soporte y saque el perno y la esfera de soporte del tubo de montaje. (Fig. 7)

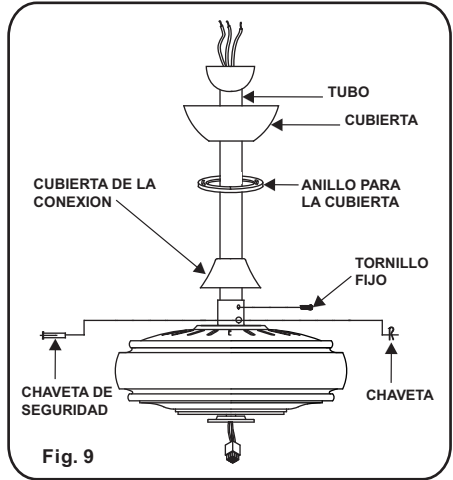


Paso 4. Meta cuidadosamente los alambres del ventilador hacia arriba a través del tubo de montaje. Atornille el tubo de montaje sobre el collarin hasta que los agujeros del tubo de montaje y el collarin queden alineados. Re-instale la chaveta y la chaveta de seguridad. Apriete bien los tornillos fijos con un desarmador de cruz. (Fig. 8)

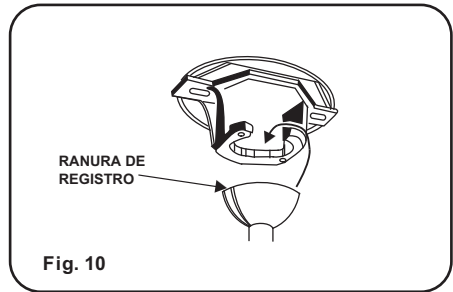




Paso 5. Resbalón la cubierta del collarin sobre el tubo de montaje seguida por la cubierta y la esfera de soporte. Instale el pemo y apriete el tornillo fijo de la esfera de soporte. (Fig. 9)



Paso 6. Levante el ensamblaje del motor y coloque la esfera de soporte dentro de la abrazadera de montaje, gire el ensamblaje del motor hasta que la ranura de la esfera de soporte sienta sobre estria de la abrazadera de montaje. (Fig. 10)



# LAS CONEXIONES ELECTRICAS

**RECORDAR:** Apagar la energia electrica en el circuito principal o en la caja de fusibles.

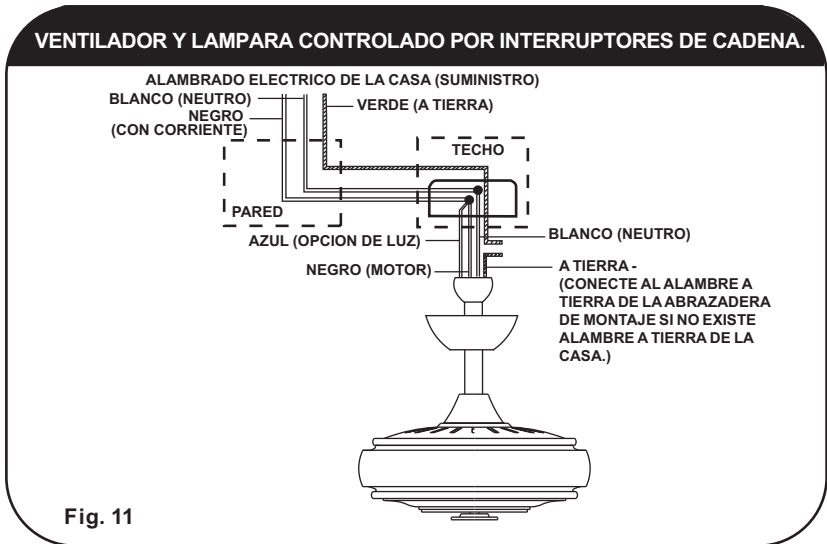
Siga los siguientes pasos para conectar los alambres de la casa que suministran la energia electrica. Use los conectores de alambres proveidos con su ventilador. Para mas seguridad, envuelva la conexion con cinta aislante.

Paso 1. Conecte el Alambre Negro (corriente) de la caja de distribucion a los alambres negro y azul del ventilador. Conecte el alambre Blanco (neutral) de la caja de distribucion con el alambre blanco del ventilador (Fig. 11).

Paso 2. Si su caja de distribucion tiene un alambre a tierra (verde o cobre) conectelo a los alambres a tierra (verdes) del ventilador. Si su caja de distribucion no tiene un alambre a tierra, entonces unicamente conecte los dos alambres a tierra del ventilador, asegurelos con un conector de plastico.

Paso 3. Las figuras 12 y 13 muestran las conexiones de cables para el control en la pared opcional. (Disponibile en su distribuidor Minka-Aire®.)

NOTA: Si su ventilador no incluye un juego de luces, puede comprar uno con su distribuidor Minka-Aire®.



**VENTILADOR CONTROLADO POR EL INTERRUPTOR DE CADENA.  
LAMPARA CONTROLADA POR EL INTERRUPTOR DE PARED.**

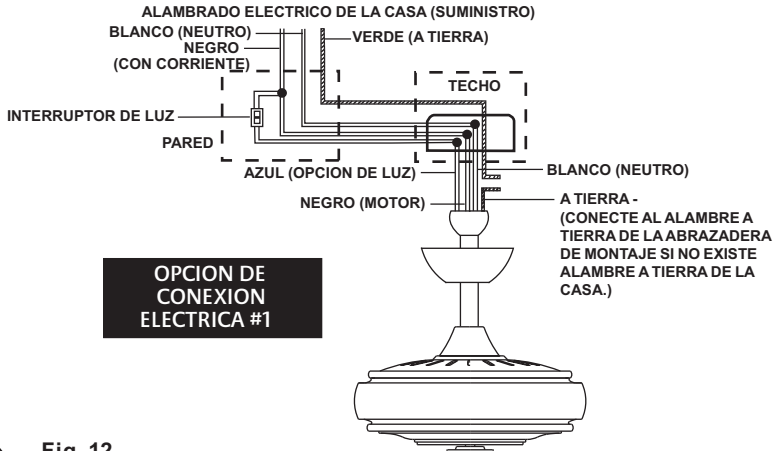


Fig. 12

**VENTILADOR CONTROLADO POR EL CONTROL DE PARED.  
LAMPARA CONTROLADA POR EL INTERRUPTOR DE PARED.**

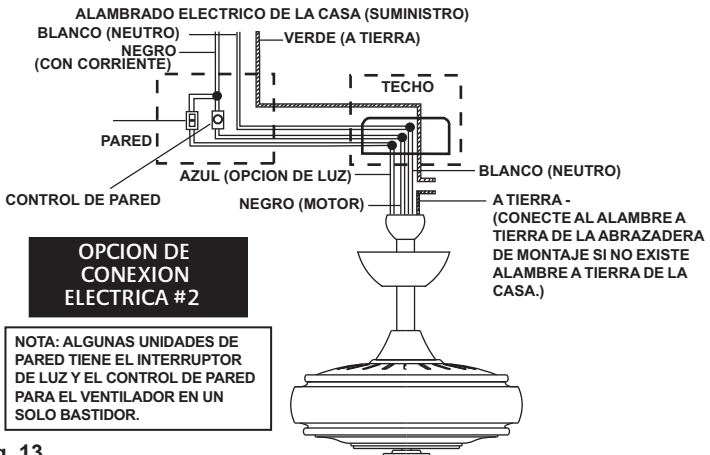


Fig. 13

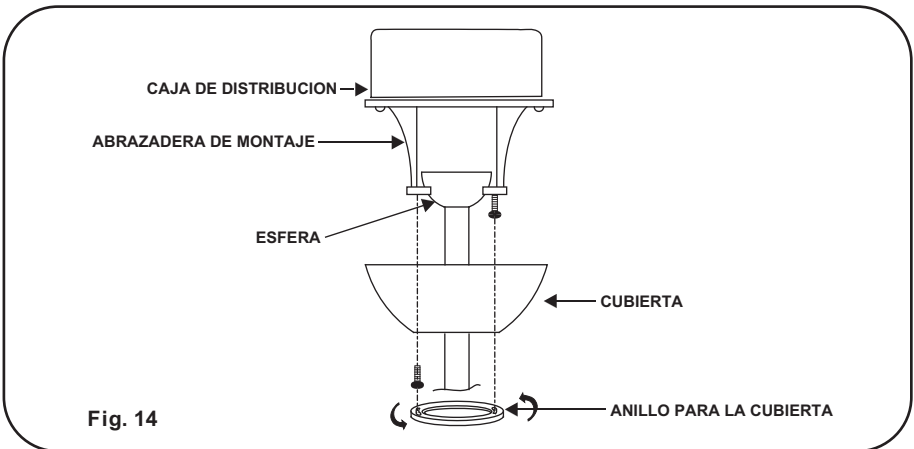
# TERMINANDO LA INSTALACION

Paso 1. Quite 1 de los 2 tornillos de la parte inferior del soporte de suspensión y afloje el otro una media vuelta de la cabeza del tornillo.

Paso 2. Deslice la cubierta hacia el soporte para colgar y colocar el ojo de la cerradura en la copa sobre el tornillo en el soporte colgante, de vuelta a la cubierta hasta que encaje en su lugar en la parte más estrecha de los agujeros. (Fig. 14)

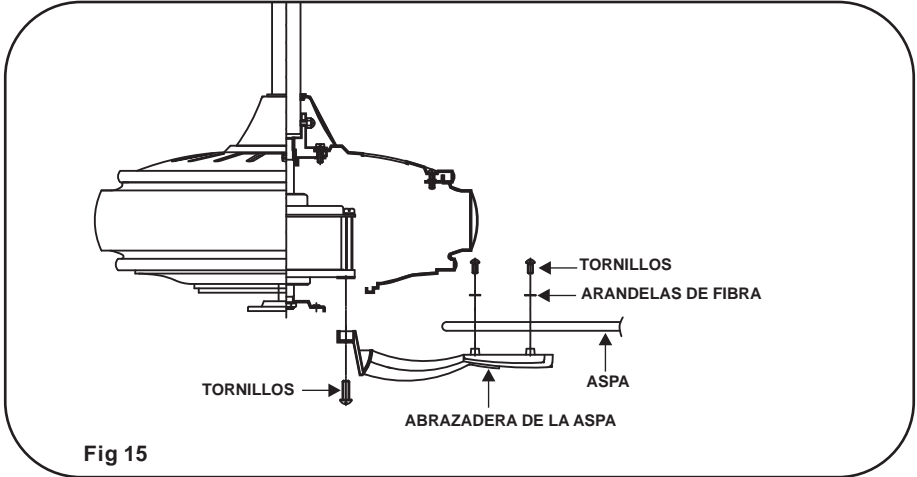
Paso 3. Alinee el agujero circular de la cubierta con el otro orificio en el soporte colgante, asegure apretando los dos tornillos de fijación.

**NOTA:** Ajuste los 2 tornillos de la cubierta segun sea necesario para que la cubierta y el anillo de la cubierta queden ajustados.



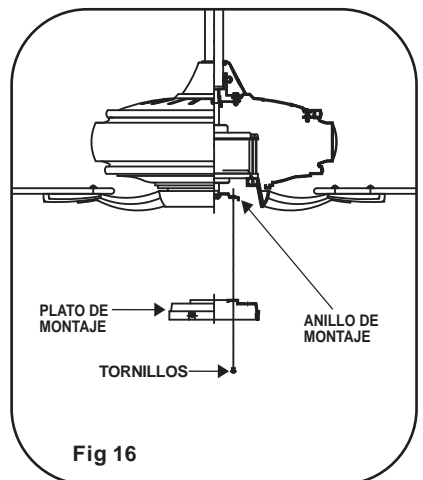
# INSTALACION DE LAS ASPAS

- Paso 1. Monte la aspa a la abrazadera de la aspa usando los tornillos y arandelas de fibra proveidos, apriete los tornillos firmemente. Repita con todas las aspas. (Fig. 15)
- Paso 2. Retire los toques de goma del motor. Alinee los agujeros de la abrazadera de la aspa y del motor y asegure con los tornillos apropiados. Repita el proceso con las otras abrazaderas.



# INSTALACION DEL PLATO DE LA MONTAJE

- Paso 1. Quite 1 de los 3 tornillos del anillo de montaje y afloje los otros 2 tornillos. (No los quite)
- Paso 2. Coloque los agujeros del plato de montaje en los 2 tornillos previamente aflojados del anillo de montaje, gire el plato de montaje hasta que quede fijo en su lugar en la parte angosta de los agujeros. Asegurela apretando los 2 tornillos aflojados y también el que quito anteriormente. (Fig. 16)



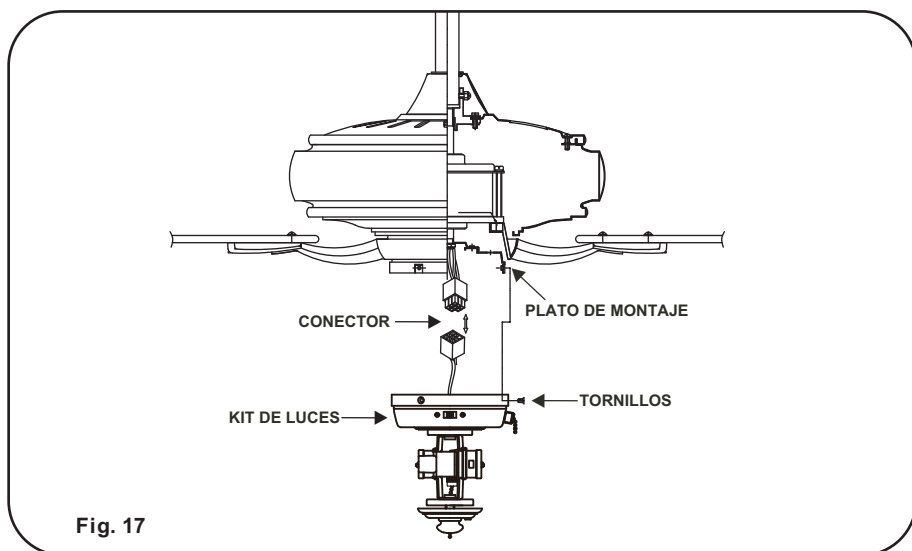
# INSTALACION DEL KIT DE LUCES

NOTA: Antes de comenzar la instalacion desconecte la corriente electrica.

Paso 1. Quite los 3 tornillos del plato de montaje.

Paso 2. Levante el kit de luces y acerquela al plato de montaje, una los conectores firmemente. (Fig. 17)

Paso 3. Cuidadosamente coloque la kit de luces sobre la boquilla del plato de montaje y asegurela con los tornillos. (Fig. 17)



# INSTALACION DEL LOS BOMBILLAS Y DIFUSOR DE VIDRIO

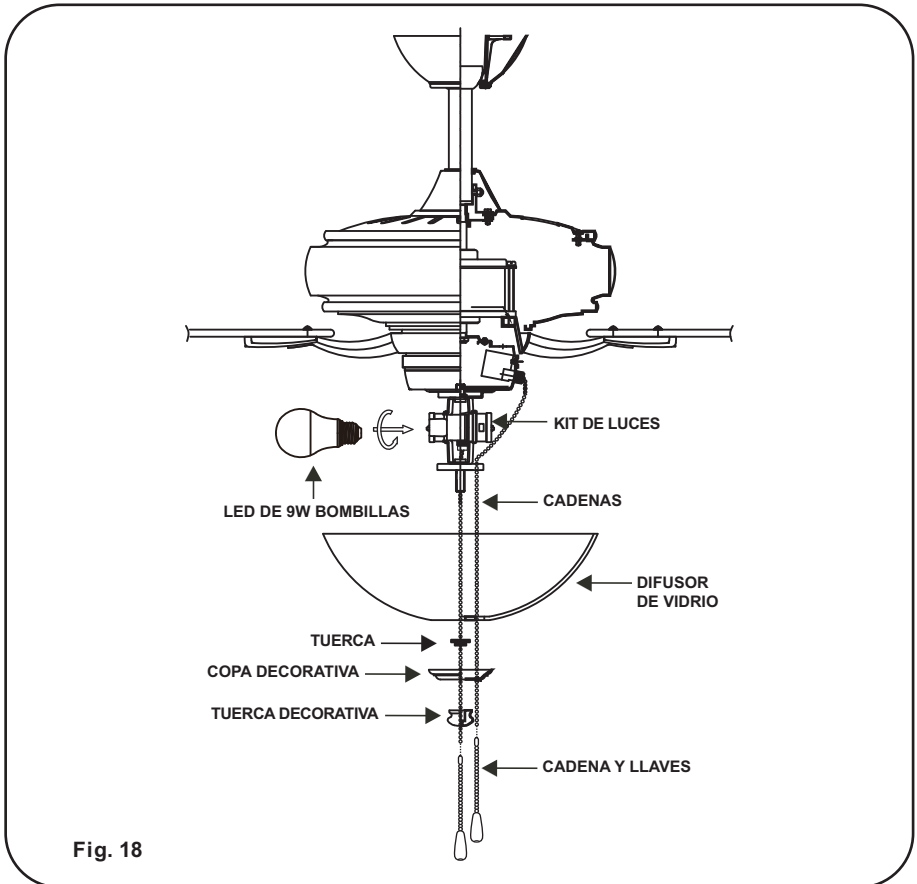
NOTA: Antes de comenzar la instalacion desconecte la corriente electrica.

Paso 1. Instale los (2) bombillas LED DE 9W (incluidos).

Paso 2. Quite el tuerca decorativa, copa decorativa, y la tuerca del lampara. Coloque el difusor de vidrio sobre la boquilla de la lampara. Atornille el tuerca sobre la boquilla hasta quede ajustado. No lo sobre-apriete. (Fig. 18)

Paso 3. (Fig. 18) Inserte la cadenas de tirar del ventilador a través del ojete de la difusor de vidrio y copa. Asegurelo con la copa decorativa y la tuerca decorativa proveidas. No la sobre-apriete.

Paso 4. Instala dos interruptores de cadena y llaves en los interruptores cadena ubicadas en la caja del interruptor y el kit de luces.



# OPERANDO EL VENTILADOR

Restablezca al energia electrica al ventilador.

Los ajustes de velocidad para clima caliente o frio dependen de factores como el tamaño del cuarto, la altura del techo, cantidad de ventiladores, etc.

El interruptor de reversa se encuentra en la caja del interruptor. Deslice el boton hacia la izquierda para operacion en clima calido. Deslice el boton hacia la derecha para operacion en clima frio.

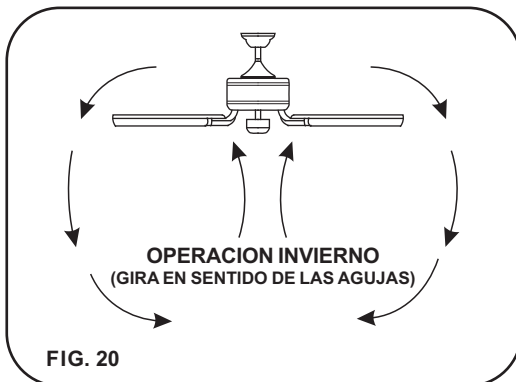
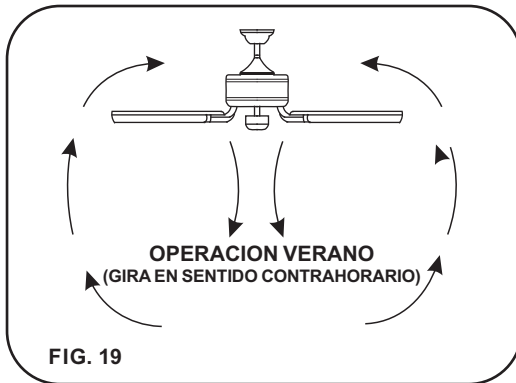
**NOTA:** Espere que el ventilador se detenga antes de cambiar la direccion de las Aspas.

**Clima Caliente (Hacia la izquierda)** Una corriente de aire descendiente crea un efecto refrescante como se muestra en la (Fig. 19) esto permite ajustar el aire acondicionado a una temperatura mas alta sin que esto afecte su bienestar.

**Clima Frio (Hacia la derecha)** Una corriente de aire ascendiente empuja el aire caliente delarea del techo como se muestra en la (Fig. 20) esto permite ajustar la calefaccion a una temperatura mas baja sin que esto afecte su bienestar.

Este interruptor de cadena controla las velocidades de la manera siguiente:

- 1-Jalon = Velocidad Alta
- 2-Jalones = Velocidad Media
- 3-Jalones = Velocidad Baja
- 4-Jalones = Ventilador apagado





# MANTENIMIENTO DE SU VENTILADOR

Las siguientes son sugerencias que le ayudaran en el mantenimiento de su ventilador.

1. Debido al movimiento natural del ventilador, es posible que algunas de las conexiones se aflojen o suelten. Revise las conexiones que sostienen el ventilador, las abrazaderas y aspas por lo menos dos veces al año. Asegurese que todas las conexiones siempre esten firmes y apretadas. (No es necesario bajar el ventilador del techo).
2. Limpie periodicamente su ventilador para que mantenga su apariencia de nuevo durante muchos anos. No use agua para limpiarlo, esto puede danar el motor, las aspas o posiblemente pueda causar un cortocircuito.
3. Si su ventilador incluye aspas enchapadas de madera natural, puede aplicar una capa ligera de lustra muebles para proteccion y para aumentar la belleza. Cubra las rayaduras pequenas con una ligera aplicacion de pasta para zapatos.

- Use solamente un cepillo suave o un trapo que no suelte pelusa para evitar
4. que se dañe el terminado. El enchapado esta sellado con barniz para minimizar decoloracion, manchas o perdida de brillo.

5. No necesita aceitar su ventilador. El motor tiene baleros con lubricacion permanente.

- Si su ventilador incluye pantallas de vidrio, limpielas usando agua tibia jabonosa y un trapo suave o una esponja. **NO SUMERJA EL VIDRIO EN AGUA CALIENTE, NO PONGA EL VIDRIO EN LA LAVADORA AUTOMATICA PARA LAVAR PLATOS.**
- 6.

## ADVERTENCIA

**ASEGURESE QUE LA ENERGIA ELECTRICA ESTE APAGADA ANTES DE INTENTAR HACER QUALQUIER REPARACION. REFIERACE A LA SECCION " CONEXIONES ELECTRICAS".**

# ***SOLUCION DE PROBLEMAS***

PROBLEMA - El ventilador no arranca

## **SOLUCIÓN**

- Revise los interruptores o los fusibles.
  - Revise las conexiones del ventilador a la caja de distribución.  
PRECAUCIÓN: Asegúrese que el circuito central está apagado.
  - Asegurese que el interruptor de reversa este completamente deslizado hacia un lado. Si el interruptor se encuentra situado en medio puede no estar haciendo contacto.
- 

PROBLEMA - El ventilador hace mucho ruido

## **SOLUCIÓN**

- Permita un "periodo de gracia" de 24 horas. La mayoría de los ruidos asociados con un nuevo ventilador desaparecen durante este periodo.
  - Asegurese que la caja de distribución este firme a la estructura del edificio.
  - Revise que todos los tornillos del ensamblaje del motor esten apretados.
  - Algunos motores de ventilador son sensible a sena les de controles de velocidad variable de estado sólido. Si usted tiene instalado este tipo de control, escoja e instale otro tipo de control.
- 

PROBLEMA - El ventilador tambalea

## **SOLUCIÓN**

- Revise que los tornillos de todas las aspas esten bien apretados.
- Si el juego de balanceo fue proporcionada siga las instrucciones que se incluyen con el juego para ayudar a corregir el balanceo excesivo.

Nota: Todos los juegos de aspas estan agrupados por peso. Debido a que las aspas varian en densidad, puede que el ventilador tiemble aunque las aspas tengan el mismo peso.

# ESPECIFICACIONES

Estas son medidas típicas. Su ventilador puede variar. Estas medidas no incluyen el amperaje o vatios que consumen la lampara(s)

Tamaño del ventilador	Velocidad	Voltios	Amperios	Vatios	RPM	N.W.	G.W.	C.F.
60"	Baja	120	0.10	4.58	50	9.14	12.20	3.28'
	Alto	120	0.40	29.76	121	Kgs	Kgs	


## INFORMACIÓN DE DESEMPEÑO Y ENERGÍA

### ENERGYGUIDE

(GUÍA DE ENERGÍA)

**Costo estimado de energía anual**

**\$6**



Alcance de costo para modelos similares (48cm – 211 cm)

- Basado en 12 centavos Kílovatio/hora y 6,4 horas de uso por día
- Su costo depende del alcance y uso
- Uso de energía: 21 vatios

**Flujo de aire**

**4,381**

Pie cúbico por minuto

- Cuanto mayor sea el flujo de aire, más aire moverá el ventilador
- Rendimiento de flujo de aire: 214 pies cúbicos por vatios/minuto

Todos los estimados son basados en uso normal, excluyendo las luces [ftc.gov/energy](http://ftc.gov/energy)


Velocidad del Ventilador	Flujo de Aire (CFM)*	Consumo de Energía (Watts)	Eficiencia de Flujo de Aire (CFM/Watt)
Baja	2513	4.58	549
Alto	6028	29.76	203

**El flujo de aire de un ventilador de techo se mide en pies cúbicos por minuto (CFM).**

**El consumo de energía se mide en vatios. Para un máximo ahorro de energía:**

- Elige un ventilador con alta eficiencia de flujo de aire (CFM/vatio).
  - Utiliza bombillas con calificación ENERGY STAR® en el ventilador.
  - Apaga tu ventilador cuando dejes la habitación.
- \* Medido de acuerdo al método de prueba de aprobado por DOE.

*Para mas infomacion sobre su Ventilador de Minka Aire® escriba:*



1151 W. Bradford Court, Corona, CA 92882

Para asistencia al cliente llame al: 1-800-307-3267